

Frigomilk® nouvelle gamme 500



Frigomilk® G4



Frigomilk® nouvelle gamme 500



Refroidisseurs de lait de type ouvert de 500 à 2000 litres

CARACTERISTIQUES TECHNIQUES

CONSTRUCTION:

- cuve intérieure et double enveloppe en acier inoxydable AISI 304
- évaporateur Trapcold (marque déposée) à rendement maximum
- isolation par injection de mousse de polyuréthane écologique de haute densité
- sortie de vidange DN50 avec nez fileté
- vanne papillon DN50 incluse

- bras de couvercle en acier inoxydable AISI 304
- règle de jauge en acier inoxydable et barème de jauge pour la mesure du lait

EQUIPEMENT FRIGORIFIQUE:

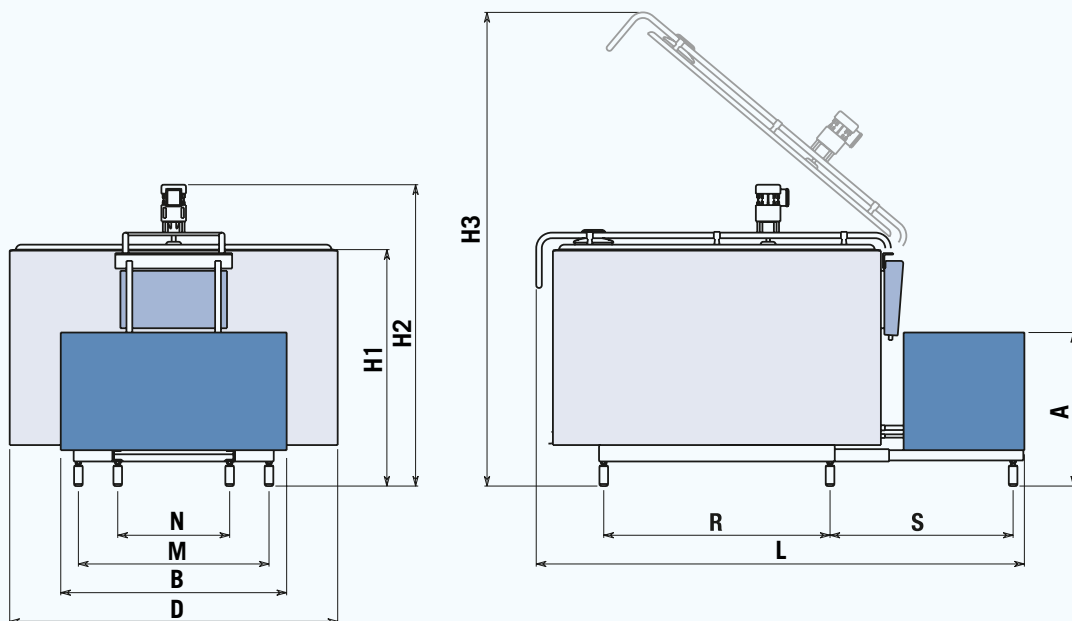
- réfrigération sans formation de glace même à de faibles niveaux de remplissage
- détente directe
- capot en acier inoxydable AISI 304
- pressostat haute et basse pression
- modèles compacts et encombrement minimum
- performances conformes à la norme EN 13732

EQUIPEMENT ELECTRIQUE:

- platine de contrôle et de régulation FIPO 3:
 - contrôle de la température du lait
 - affichage digital de la température
 - agitation programmable
- câble d'alimentation avec fiche mâle
- alimentation monophasée 230V 50HZ ou triphasée 400V + Neutre 50HZ

EN OPTION:

- coude en acier inoxydable



MODÈLE	VOLTAGE (volt)	VOLUME (litres)		DIMENSIONS					POSITION DES PIEDS				GROUPE FRIGORIFIQUE			POIDS (kg)
		Max	Nominal	L (mm)	D (mm)	H1 (mm)	H2 (mm)	H3 (mm)	M (mm)	N (mm)	R (mm)	S (mm)	A (mm)	B (mm)	Compr. HP	
500	2MM	1.230	525	500	1960	1218	845	1080	2100	700	835	850	570	910	1,2	192
	2MT	3.400														
1000	2MM	1.230	1090	1000	2040	1390	1145	1470	2600	820	955	720	750	1200	3	275
	4MT	3.400										850	570	910	1,2	251
												2MT	720	750	1200	3
1500	4MT	3.400	1580	1500	2250	1600	1225	1550	3010	930	1105	750	750	1200	2,3	330
	2MT												850	1340	4	350
2000	4MT	3.400	2045	2000	2250	1600	1455	1780	3240	930	1105	750	750	1200	3	380
	2MT												850	1340	5	447

2MM = 2 traites monophasée
2MT = 2 traites triphasée
4MT = 4 traites triphasée



FIG s.p.a
Via Trivulzia, 54
23020 Mese (Sondrio) Italy
Stab. Amm. (Factory - Head Office):
Tel. +39 0343 41051 - fax +39 0343 41304
fic@fic.com - www.fic.com

